



**ASTRO 3CBP**

**PEGASUS**

**ASTRO 3CBWB**

**PEGASUS**

**ASTRO 4CBP**

**LEON**

**ASTRO 4CBWB**

**LEON**



# Innhold

<b>Innledning</b> .....	<b>2</b>
<b>Samsvarserklæring</b> .....	<b>2</b>
<b>Sikkerhet</b> .....	<b>3</b>
<b>Monteringsvilkår</b> .....	<b>3</b>
Generelt .....	3
Skorstein .....	3
Ventilasjon av rommet .....	4
Gulv og vegger .....	4
Produktbeskrivelse .....	5
Informasjon om ildstedet .....	5
<b>Montering</b> .....	<b>5</b>
Generelle forberedelser .....	5
Forberede tilknytning til skorstein .....	6
Forberede direkte tilførsel av forbrenningsluft .....	7
Plassering og tilkobling .....	9
<b>Bruk</b> .....	<b>9</b>
Første gangs bruk .....	9
Brensel .....	9
Opptenning .....	10
Fyring med ved .....	10
Regulering av forbrenningsluft .....	11
Slukke bålet .....	12
Tømming av aske .....	12
Løse problemer .....	13
<b>Vedlikehold</b> .....	<b>13</b>
Skorstein .....	13
Rengjøring og annet regelmessig vedlikehold .....	13
<b>Vedlegg 1: Tekniske data</b> .....	<b>15</b>
<b>Vedlegg 2: Mål</b> .....	<b>16</b>
<b>Vedlegg 3: Avstand til brennbart materiale</b> .....	<b>20</b>
<b>Vedlegg 4: Diagnoseskjema</b> .....	<b>25</b>
NOTATER .....	27
<b>Indeks</b> .....	<b>28</b>

## Innledning

Kjære bruker,  
Ved å kjøpe dette ildstedet fra DOVRE har du valgt et kvalitetsprodukt. Dette produktet inngår i en ny generasjon med energieffektive og miljøvennlige ildsteder. Disse ildstedene gjør optimal bruk av både konveksjonsvarmen og strålingsvarmen.

- ▶ Ditt DOVRE ildsted er produsert ved hjelp av de mest moderne produksjonsmetoder. Hvis det skulle være noe i veien med ditt ildsted, kan du alltid få hjelp av din forhandler.
- ▶ Ildstedet må ikke modifiseres; bruk kun originale deler.
- ▶ Ildstedet er beregnet på installasjon i et boligrom. Ildstedet må tilsluttes en godt fungerende skorstein.
- ▶ Vi anbefaler at ildstedet tilsluttes av en autorisert installatør.
- ▶ DOVRE kan ikke holdes ansvarlig for problemer eller skade som skyldes feil montering.
- ▶ Ved montering og bruk må man følge sikkerhetsforskriftene som beskrives nedenfor.

I denne anvisningen leser du hvordan du monterer, bruker og vedlikeholder ditt DOVRE ildsted. Hvis du ønsker mer informasjon eller tekniske data eller hvis det oppstår problemer under monteringen, bør du først ta kontakt med forhandleren.

© 2012 DOVRE NV

## Samsvarserklæring



Notified body: 1625

Herved erklærer

Dovre nv, Nijverheidsstraat 18 B-2381 Weelde,

at peisovn Astro 3CBP, Astro 3CBWB, Astro 4CBP og Astro 4CBWB er produsert i samsvar med EN 13240.

Weelde, 19-01-2011

T. Gehem




På grunn av fortløpende produktutvikling forbeholder vi oss retten til å endre spesifikasjonene i denne brosjyren uten forutgående kunngjøring.

DOVRE AS  
Munkedamsveien 61  
0270 Oslo  
Norge

[www.dovrepeisen.no](http://www.dovrepeisen.no)



## Sikkerhet

-  NB! Alle sikkerhetsregler må følges nøye.
-  Les nøye anvisningene om montering, bruk og vedlikehold som medleveres til ildstedet, før du tar ildstedet i bruk.
-  Ildstedet må monteres i samsvar med reglene som gjelder i ditt land.
-  Alle lokale forskrifter og bestemmelser i nasjonale og europeiske standarder må overholdes ved montering av ildstedet.
-  Vi anbefaler at ildstedet monteres av en autorisert installatør. Denne kjenner til de gjeldende bestemmelsene og forskriftene.
-  Ildstedet er konstruert for oppvarming. Alle overflater, også glasset og tilkoblingsrøret, kan bli svært varme (over 100°C)! Bruk et kaldhåndtak eller en varmebestandig hanske.
-  Sikkerhetsavstandene til brennbart materiale må nøye overholdes.
-  Legg ikke gardiner, klær, klesvask eller annet brennbart materiale på eller i nærheten av ildstedet.
-  Bruk ikke lett antenkelige eller eksplosive stoffer i nærheten av ildstedet mens det er i bruk.
-  Forebygg sotbrann ved å få utført regelmessig feiing av skorsteinen. Fyr aldri mens ildstedets dør er åpen.
-  Ved sotbrann: steng ildstedets luftregulatorer og tilkall brannvesenet.
-  Hvis ildstedets glass er knust eller sprukket, må glasset skiftes før ildstedet brukes igjen.
-  Sørg for at det er tilstrekkelig ventilasjon i rommet hvor ildstedet står. Ved utilstrekkelig ventilasjon blir forbrenningen ufullstendig, slik at det kan komme giftige gasser inn i rommet. Se kapitlet "Monteringsvilkår" for mer informasjon om ventilasjon.


## Monteringsvilkår

### Generelt


- ▶ Ildstedet må tilkobles til en skorstein som fungerer godt.
- ▶ Forhør deg med brannvesenet / feiervesen om eventuelle spesifikke krav og forskrifter.
- ▶ Ildstedet kan tilknyttes tegl, element eller stålskorstein med minimum skorsteinstvernsnitt på 177 cm<sup>2</sup> som tilsvarer et røykløp på 150 mm Ø.
- ▶ Tverrsnitt på skorsteinens røykløp kan ikke være mindre enn tverrsnittet på ildstedets røykuttak.
- ▶ NB! Tilkobling til skorstein skal foretas etter skorsteinsprodusentens anvisning.
- ▶ NB! Røykrørets godstykkelse fra peisovn til skorstein skal være av godkjent type.
- ▶ NB! Høydeforskjell mellom to røykinnslag i en skorstein bør være minimum 200 mm.

### Skorstein

Skorsteinen er nødvendig for:


- ▶ Fjerning av røykgassene ved naturlig trekk.
  -  Den varme luften i skorsteinen er lettere enn uteluften og vil derfor stige.
- ▶ Inntak av luft som er nødvendig for forbrenningen av brenselet i ildstedet.

En skorstein som ikke fungerer godt kan forårsake røyk i rommet når døren åpnes. Skade på grunn av tilbakeslag av røyk dekkes ikke av garantien.

-  Ikke tilknytt flere ildsteder (f.eks. sentralfyrkjeler) på den samme skorsteinen, med mindre lokale eller nasjonale forskrifter tillater det.

Rådfør deg med din installatør vedrørende råd om skorsteinen.

Skorsteinen må oppfylle følgende **krav**:

- ▶ Skorsteinen må være godt feid og ha tilstrekkelig trekk.
  -  15 - 23 Pa trekk/undertrykk ved normal belastning er ideelt.





- ▶ Skorsteinen må være mest mulig vertikal, fra ildstedets røykuttak. Bend og horisontale deler forstyrrer utslippet av røykgasser og kan føre til opphoping av sot.
- ▶ Den innvendige diameteren må ikke være for stor, for å unngå at røykgassene blir for mye avkjølt slik at trekken avtar.
- ▶ Skorsteinen bør helst ha samme diameter som røykrørstussen.
- ▶ Skorsteinen undersøkes for tetthet. Hull etter tidligere ildsteder, ventiler etc. mures igjen. (Hull i elementskorsteiner tettes iflg. produsentens anvisning.)
- ▶ Feie og sotluker kontrolleres for utettheter fordi lekkasjer betyr redusert trekk.
- ▶ Tversnittet på skorsteinen må være konstant. Videre deler og (særlig) innsnevringer forstyrrer utslippet av røykgasser.
- ▶ Ved bruk av pipehatt på skorsteinen: Pass på at pipehatten ikke innsnevrer skorsteinens utløp og at pipehatten ikke hindrer røykgassene.
- ▶ Skorsteinens munning må befinne seg i en sone som ikke forstyrres av bygninger, trær eller andre hindringer i nærheten.
- ▶ Den delen av skorsteinen som befinner seg utenfor huset kan med fordel være isolert.
- ▶ Skorsteinen må ha en høyde på minst 4 meter. Effektiv skorsteinshøyde beregnes fra ildstedets røykrørsinnføring til topp utvendig skorstein.

## Ventilasjon av rommet

Ildstedet trenger luft (oksygen) for å oppnå god forbrenning. Luften tilføres fra rommet hvor ildstedet står gjennom luftregulatorer/trekkregulator.

- ⚠ Ved utilstrekkelig ventilasjon blir forbrenningen ufullstendig, slik at det kan komme giftige gasser inn i rommet.

Tommelfingerregelen er at lufttilførselen skal være 5, 5 cm<sup>2</sup>/kW. Det kreves ekstra ventilasjon hvis:

- ▶ Ildstedet står i et godt isolert rom.
- ▶ I rom med mekanisk ventilasjon, f.eks. sentralt avtrekkssystem eller avtrekksvifte i et åpent kjøkken.

Det oppnås ekstra ventilasjon ved å montere en ventilasjonsrist i ytterveggen.

Sørg for at annet utstyr som bruker luft (f.eks. kjøkkenventilator eller baderomsvifte) har egen tilknytning til friskluft, eller er slått av når du fyrer med ildstedet.

- i** Ildstedet kan også tilkobles frisklufttilførsel. Ved bruk av et slikt sett er ekstra ventilasjon ikke nødvendig.

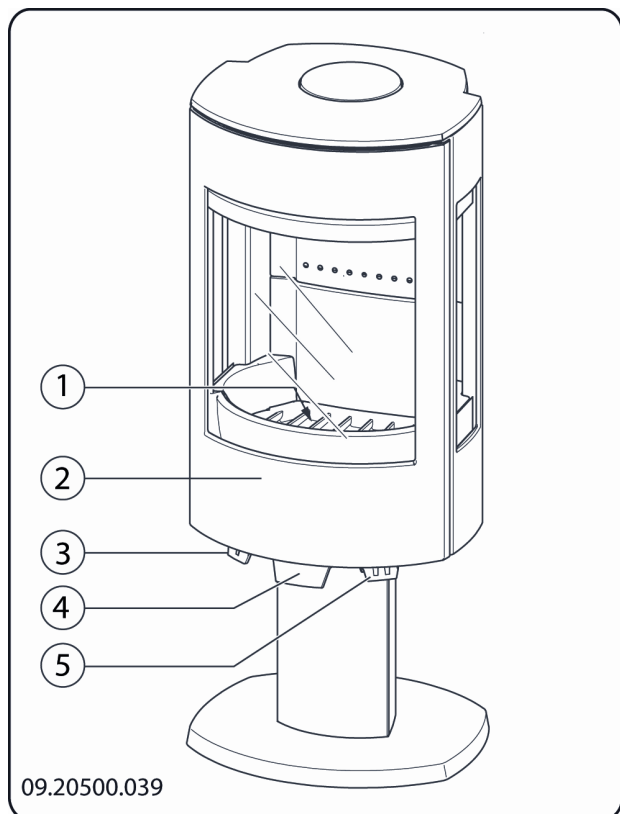
## Gulv og vegger

Gulvet som ildstedet monteres på må ha tilstrekkelig bæreevne. For ildstedets vekt: se vedlegget "Tekniske data".

- ⚠ Beskytt et brennbart gulv med en brannsikker gulvplate mot varmestråling. Se vedlegget "Avstand til brennbart materiale".
- ⚠ Fjern brennbart materiale som linoleum, teppe osv. under den brannsikre gulvplaten.
- ⚠ Sørg for tilstrekkelig avstand mellom ildstedet og brennbart materiale som f.eks. trevegger og møbler.
- ⚠ Tilkoblingsrøret utstråler også varme. Sørg for tilstrekkelig avstand eller beskyttelse mellom tilkoblingsrøret og brennbart materiale. Minimum avstandskrav fra uisolert røykrør til brennbart materiale er 300 mm.
- ⚠ Et teppe må ligge minimum 80 cm fra ilden.
- ⚠ Beskytt et brennbart gulv foran ildstedet med en brannsikker gulvplate mot aske og glør som kan falle ut av ildstedet. Gulvplate må oppfylle den nasjonale standarden.
- ⚠ Dimensjonene til den brannsikre gulvplaten: Se vedlegget "Avstand til brennbart materiale".
- ⚠ For andre krav i forbindelse med brannsikkerhet: Se vedlegget "Avstand til brennbart materiale".



## Produktbeskrivelse



09.20500.039

1. Brenselrist
2. Dør
3. Primær luftregulator
4. Dørlås
5. Sekundær luftregulator

## Informasjon om ildstedet

- ▶ Ildstedet er laget av støpejern og har moderne forbrenningsteknologi.
- ▶ Brennkammeret er beskyttet med indre brennplater av skamolx.
- ▶ Døren (2) lukker ildstedet lufttett, sørger for at lufttilførselen fungerer som den skal og beskytter mot brannfare.
- ▶ Ildstedet leveres med montert dørlås (4). Dørlåsen kan bli meget varm under bruk, og derfor følger det med hanske som kan brukes til beskyttelse av hånden.
- ▶ Topplaten ligger løst på ildstedet.

- ▶ Veden forbrennes på brenselristen (1) og askerestene kan fjernes gjennom askeluken. Asken samles i en askeskuff. Askeskuffen befinner seg bak døren.
- ▶ Ildstedet har to luftregulatorer, en primær luftregulator (3) og en sekundær luftregulator (5).
- ▶ Ildstedet har sidevinduer som gjør bålet bedre synlig.
- ▶ Ildstedet er klargjort for direkte tilførsel av forbrenningsluft. Det nødvendige tilkoblingssettet er standard montert til ildstedet.

## Montering

### Generelle forberedelser

- ▶ Produktet skal kontrolleres for transportskader eller andre feil og mangler **umiddelbart etter at det er levert**. Følgende skal kontrolleres:

Skader på glass.

Trekkventil(er) kan justeres lett.

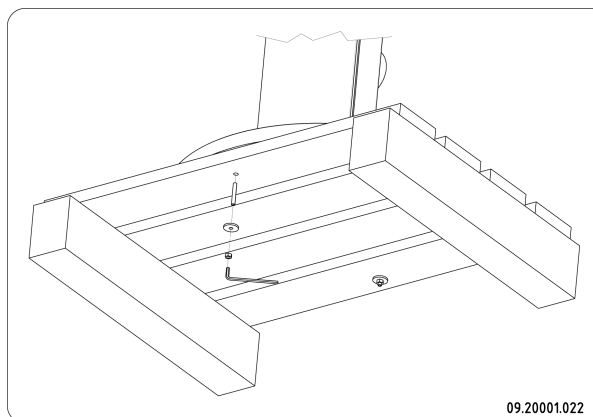
Døren(e) åpnes og lukkes lett.

Dørpakninger tilslutter mot front (karm).

Generell visuell kontroll av produktet vedr. skader, feil og mangler.

**⚠ NB! Kontrolleres ikke disse punktene før installasjonen kan garantien bortfalle på punktene som beskrevet over.**

- ▶ Ildstedet er montert på undersiden til pallen; se neste figur.



09.20001.022

**⚠** Hvis du konstanterer (transport)skade eller mangler, må du ikke ta ildstedet i bruk men

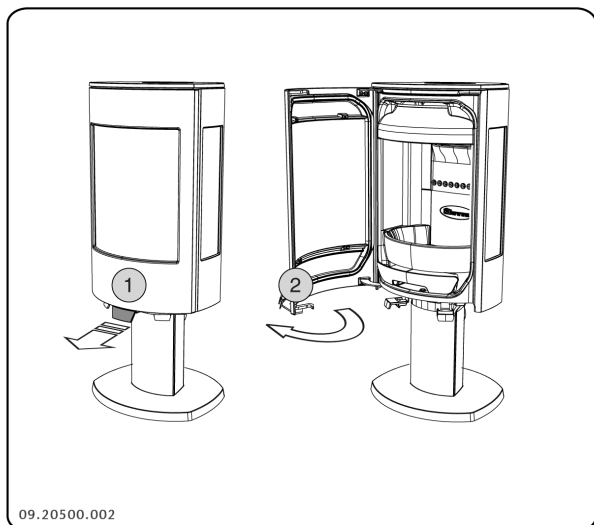
varsle forhandleren/leverandøren.

- Fjern de demonterbare delene (indre brennplater, bunnrist, topplate og askeskuff) fra ildstedet før du monterer ildstedet.

**i** Ved å fjerne de demonterbare delene, blir det lettere å flytte ildstedet og unngå skader.

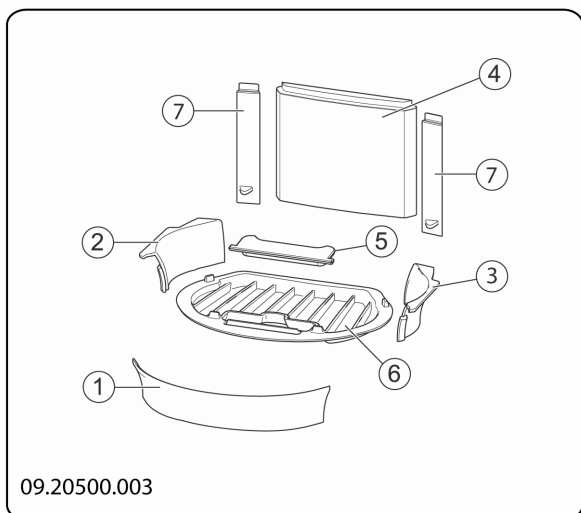
**!** Pass på deres opprinnelige posisjon når du fjerner demonterbare deler, slik at de kan monteres på riktig sted senere.

1. Åpne døren; se neste figur.



2. Fjern de ildfaste indre brennplatene; se neste figur.

**i** Indre brennplater av skamolx har lav vekt og er som regel okerfarget ved levering. De isolerer brennkammeret slik at forbrenningen blir bedre.



## Løse innvendige deler

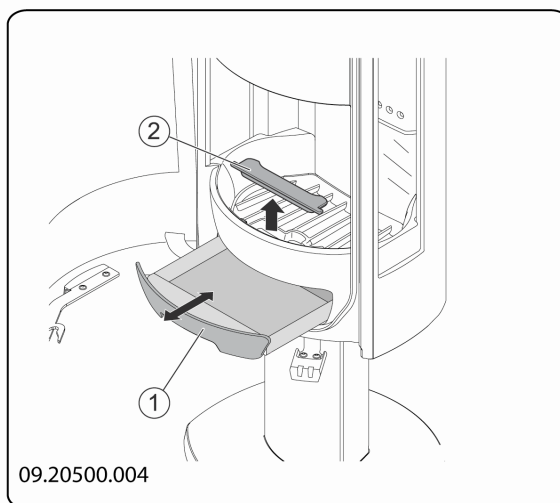
### Astro 3 serien (Pegasus)

1	03.77091.002	Kubbestopper foran
2	03.77092.002	Kubbestopper venstre
3	03.77093.002	Kubbestopper høyre
4	03.77378.100	Skamolx indre brennplate
5	03.05404.020	Askelokk
6	03.66531.100	Brenselrist

### Astro 4 serien (Leon)

1	03.77091.002	Kubbestopper foran
2	03.77095.102	Kubbestopper venstre
3	03.77096.102	Kubbestopper høyre
4	03.77378.100	Skamolx indre brennplate
5	03.05404.020	Askelokk
6	03.66531.100	Brenselrist
7	03.35210.000	Hjørmedel

4. Fjern askeskuffen; se neste figur.



## Forberede tilknytning til skorstein

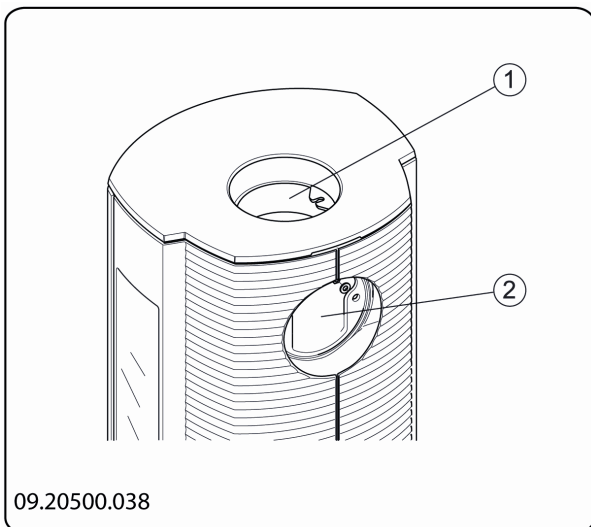
Ved tilkobling av ildstedet til en skorstein kan man velge tilkobling på ildstedets **topp** eller **bakside**.

**!** Tilknytningen på baksiden er åpen når ildstedet leveres.

- Uttaket som ikke skal brukes stenges med det tilhørende medleverte blindlokket.

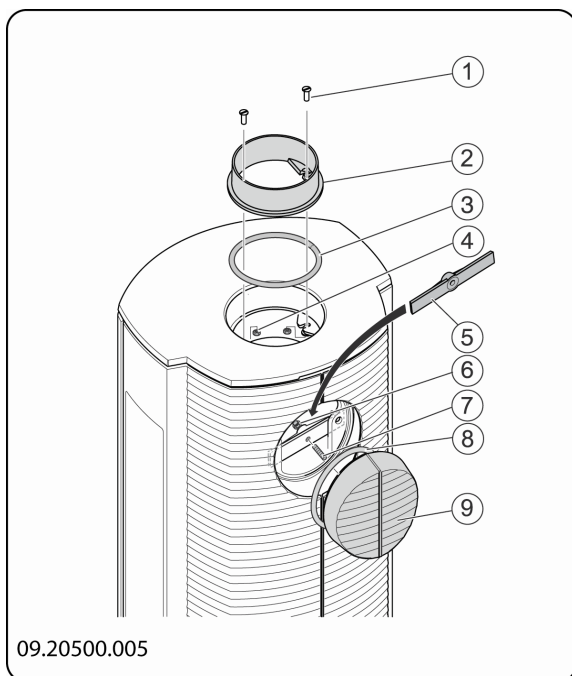


- ▶ På det uttaket som skal brukes, monteres den tilhørende medleverte rørstussen.
- ▶ Tetnings- og festematerialer er medlevert.



- 1 Tilkobling på oversiden  
2 Tilkobling på baksiden

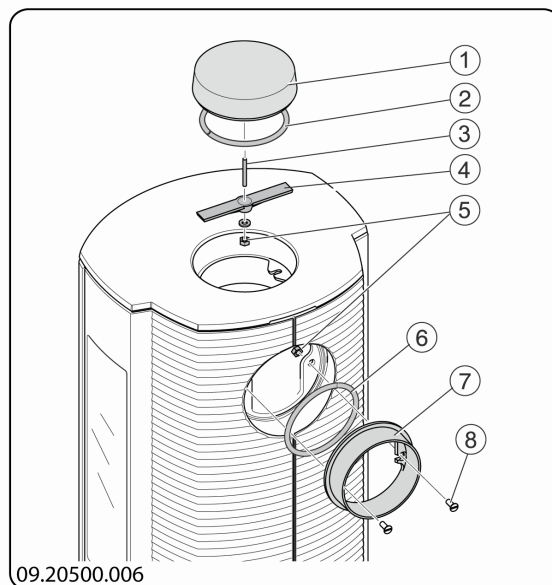
### Tilkobling på toppen



1. Fjern topplaten.  
**i** Topplaten kan tas av ildstedet.

2. Påfør tetningskitt på oversiden, på kontaktflaten som skal ligge mot rørstussen.
3. Monter rørstussen med de tilhørende delene.
4. Påfør tetningskitt på baksiden, på kontaktflaten som skal ligge mot blindlokket.
5. Monter blindlokket med de tilhørende delene.

### Tilkobling på baksiden



1. Fjern topplaten.  
**i** Topplaten kan tas av ildstedet.
2. Påfør tetningskitt på oversiden, på kontaktflaten som skal ligge mot blindlokket.
3. Monter blindlokket med de tilhørende delene.
4. Påfør tetningskitt på baksiden, på kontaktflaten som skal ligge mot rørstussen.
5. Monter rørstussen med de tilhørende delene.

### Forberede direkte tilførsel av forbrenningsluft

Forbrenningsluften til brennkammeret kan tilføres direkte eller indirekte til ildstedet. I de fleste tilfellene fungerer ildstedet utmerket med indirekte tilførsel fra veggventiler i yttervegg. I nyere og tette hus, kan det være nødvendig å tilføre forbrenningsluften direkte inn til brennkammeret. Med en direkte lufttilkobling unngår du også kulderas fra veggventiler.

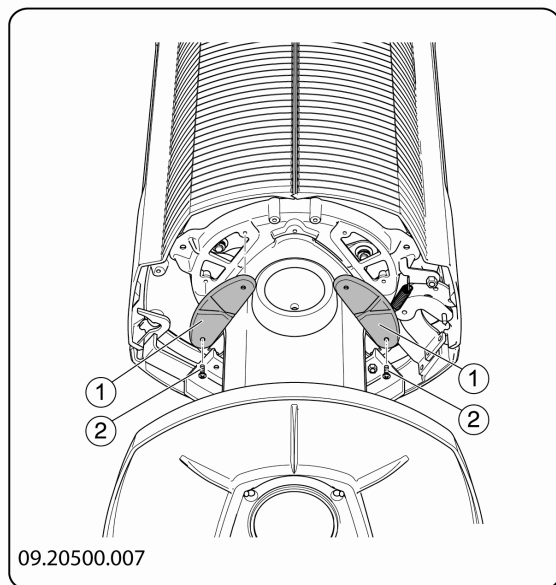
Fra 2010 er det et krav å tilnytte forbrenningsluften direkte til brennkammeret. Dette kravet gjelder kun nybygg. Denne lufttilførselen kan føres via en tilførselskanal, lagt i gulv, eller igjennom yttervegg. Eventuelt i en kanal direkte fra skorsteinen, dersom denne er godkjent for slik lufttilførsel (tilknytningspunkter). Dersom forbrenningsluften skal tilføres som beskrevet ovenfor, må dette klargjøres før ildstedet monteres til skorstein.

Tilluftkanalen skal isoleres slik at kondensering ikke oppstår, der dette er nødvendig.

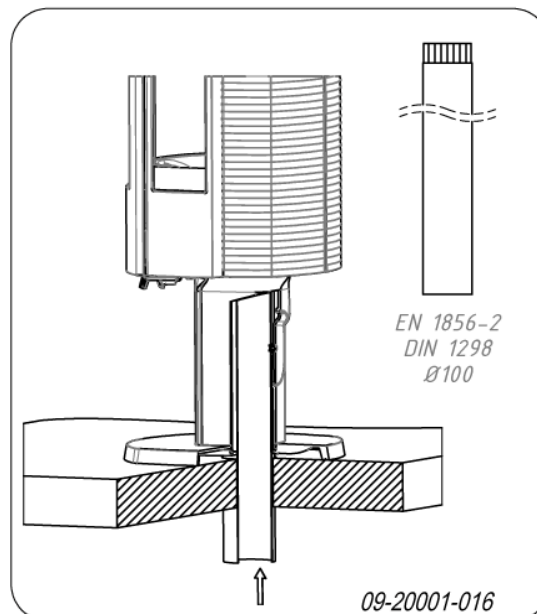
Lufttilførselsrøret har en diameter på 100 mm. Hvis det brukes et glatt rør kan det ha en lengde på maks 12 meter. Hvis det brukes deler som bend o.l. skal det trekkes fra 1 meter fra den maksimale lengden (12 meter) for hvert bend o.l.

1. Steng luftregulatoren i bunnplaten med støpejernsplatene (1) og skruene (2); se neste figur.

**i** Ved å stenge luftregulatoren i bunnplaten forebygger man at det brukes forbrenningsluft fra et rom med utilstrekkelig ventilasjon.

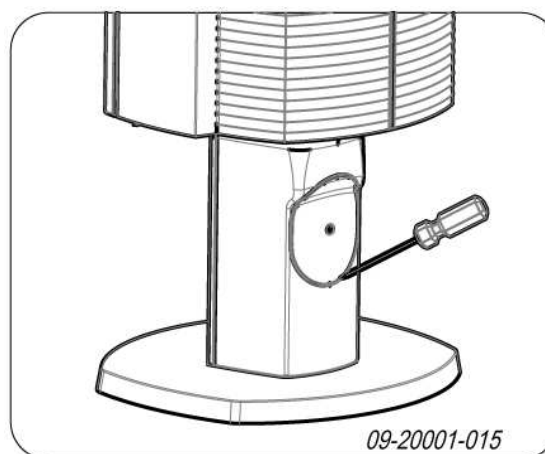


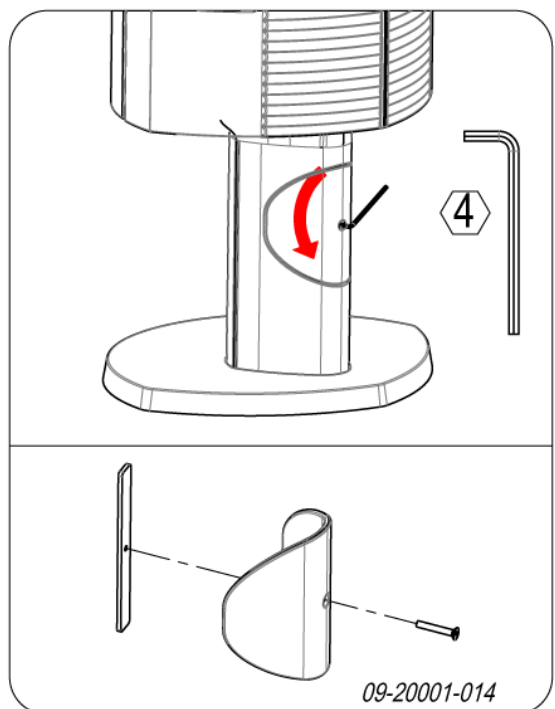
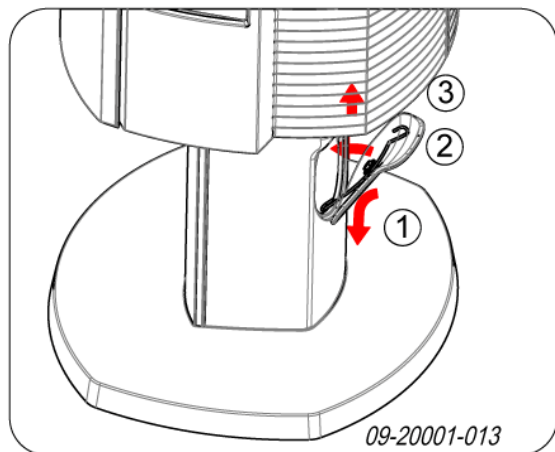
2. For frisklufttilførsel gjennom gulvet
  - a. Lag et tilkoblingshull i gulvet; se "Vedlegg 2, Mål" for riktig posisjon for tilkoblingshull.
  - b. Skyv et rett lufttilførselsrør på ildstedets rørstuss, slik at det ikke kan forskyves; se neste figur.



3. For frisklufttilførsel gjennom ildstedets bakside:
  - a. Fjern dekkplaten på baksiden av sokkelen eller vedrommet slik at det blir et hull i sokkelen eller vedrommet; se de neste figurene.

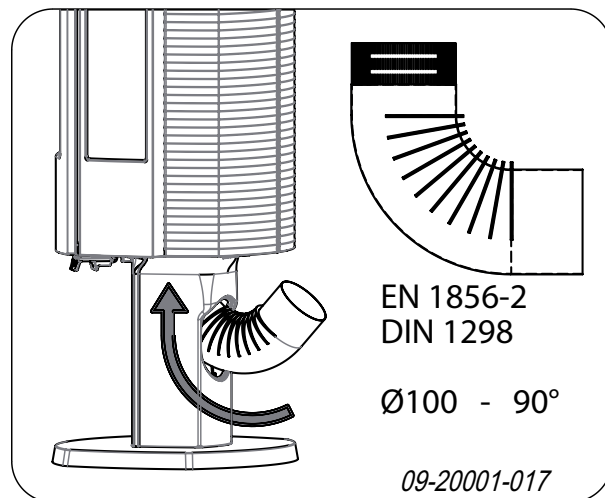
**i** Dekkplaten er festet med fjærklips eller med en liten plate, avhengig av ildstedets utførelse. Hvis dekkplaten er festet med fjær, kan dekkplaten løftes ut med en skrutrekker.





- b. Et bend skal kobles lufttett til åpningen i sokkelen eller vedrommet, slik at det ikke kan forskyves; se neste figur.

**i** Det kan være forskjellig høyde for tilslutning til veggen, avhengig av bendets utførelse.



## Plassering og tilkobling

1. Sett ildstedet på riktig sted, jevnt og i vater.
2. Ildstedet skal monteres lufttett til skorsteinen.
3. Ved direkte tilførsel av forbrenningsluft:  
Frisklufttilførselen kobles til rørstussen inne i ildstedets sokkel eller vedrom eller på et montert bend.
4. Sett alle delene som er demontert tilbake på riktig sted i ildstedet.

**⚠** Ildstedet må aldri brukes uten de indre brennplatene.

Ildstedet kan nå tas i bruk.

## Bruk

### Første gangs bruk

Fyr godt i noen timer første gang du bruker ildstedet. Det sørger for at den varmebestandige lakken herder. Det kan oppstå litt røyk og lukt under denne prosessen. Luft eventuelt rommet hvor ildstedet står ved å åpne vinduer og dører en liten stund.

### Brensel

Dette ildstedet er kun egnet til fyring med naturlig ved; kappet og kløyvd og tilstrekkelig tørt.

Bruk ikke annet brensel, da det kan føre til alvorlig skade på ildstedet.

Det er ikke tillatt å bruke følgende brensel fordi det forurenses miljøet, og fordi det i høy grad forurenses



ildstedet og skorsteinen slik at det kan oppstå sotbrann:

- ▶ Behandlet tre, f.eks. rivningsvirke, malt virke, impregneret tre, kryssfiner, rekved og sponplater.
- ▶ Plastikk, papiravfall og husholdningsavfall.

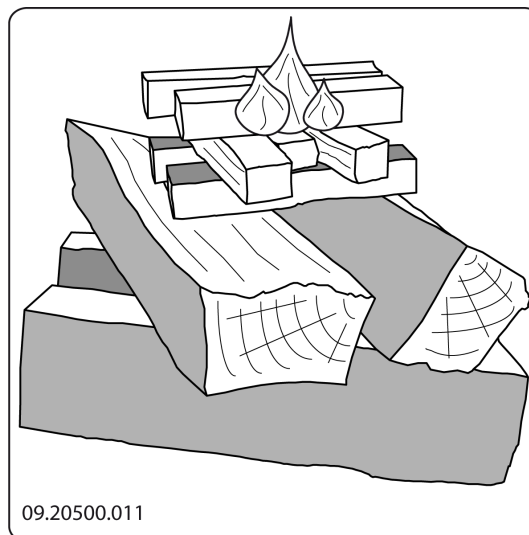
## Ved

- ▶ Bruk helst hard løvved som eik, bøk, bjørk og frukttrær. Slik ved brenner langsomt og med rolige flammer. Bartrær har høyere innhold av sevje, brenner raskere og gir mer gnister.
- ▶ Bruk tørr ved med et vanninnhold på maks. 20 %. Det betyr at veden må ha tørket i ca 2 år.
- ▶ Sag veden i passende lengder og kløyv veden mens den er fersk. Fersk ved er lettere å kløyve og tørker bedre. Veden skal lagres under et tak slik at vinden får fritt spill.
- ▶ Ikke bruk rå ved. Rå ved gir lite varme fordi mye av energien brukes til fordamping av vannet. Det gir mye røyk og sotbelegg på ildstedets indre overflater og i skorsteinen. Vandampnen som kondenserer i ildstedet kan lekke ut gjennom sprekker slik at det oppstår svarte flekker på gulvet. Vandampnen kan også kondensere i skorsteinen slik at det dannes kreosot. Kreosot er meget brennbart og kan føre til sotbrann.

## Opptenning

Du kan kontrollere om det er tilstrekkelig trekk i skorsteinen ved å tenne på litt sammenkrøllet avispapir over hvelvplaten. Når skorsteinen er kald er det ofte for dårlig trekk i skorsteinen slik at det kommer røyk inn i rommet. Ved opptenning som beskrevet nedenfor unngår du dette problemet.

1. Legg to lag med middels stor ved i kryss over hverandre.
2. På toppen av veden legges to lag med opptenningsved i kryss over hverandre.
3. Legg en eller flere opptenningsbriketter i det øverste laget av opptenningsved og tenn på opptenningsbriketten. Se også utfyllende fyringsveiledning på vår hjemmeside [www.dovrepeisen.no](http://www.dovrepeisen.no) under <<Tips og opptenning>>.



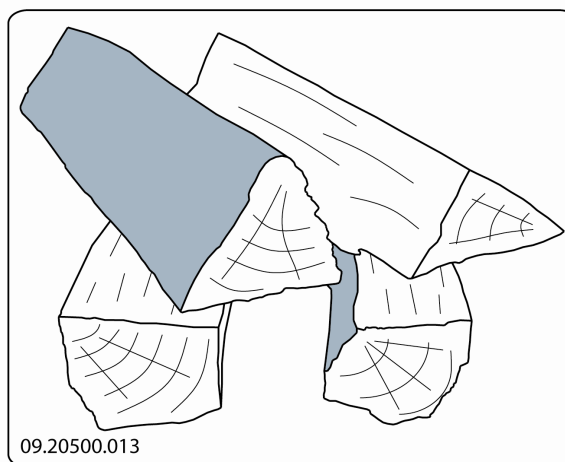
4. Lukk ildstedets dør og åpne den primære luftregulatoren og den sekundære luftregulatoren; se avsnittet "Regulering av forbrenningsluft".
5. La opptenningsbålet brenne godt til det oppstår et glødende lag med trekull. Deretter kan du legge i neste påfylling og regulere ildstedet; se avsnittet "Fyring med ved".

## Fyring med ved

Etter at du har fulgt anvisningene for opptenning:

1. Åpne langsomt ildstedets dør.
2. Fordel trekullaget jevnt over brenselristen.
3. Legg noen vedskier på trekullaget.

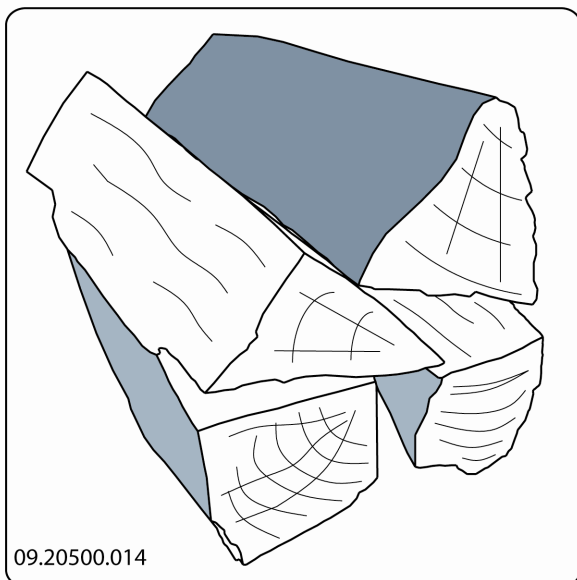
### Løst ilegg



Ved løst ilegg forbrenner veden raskt fordi det lettere kommer oksygen til hver treski. Bruk løst ilegg hvis du skal fyre en kort stund.



## Kompakt ilegg



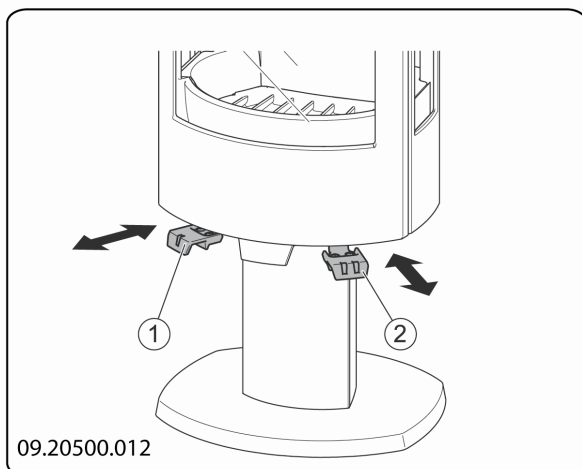
Ved kompakt ilegg forbrenner veden saktere fordi det kommer oksygen til bare noen av treskiene. Bruk kompakt ilegg hvis du skal fyre lengre.

4. Lukk ildstedets dør.
5. Lukk den primære luftregulatoren og la den sekundære luftregulatoren være åpen.

⚠ Fyll ildstedet maks. en tredjedel.

## Regulering av forbrenningsluft

Ildstedet har flere muligheter for luftregulering; se neste figur.

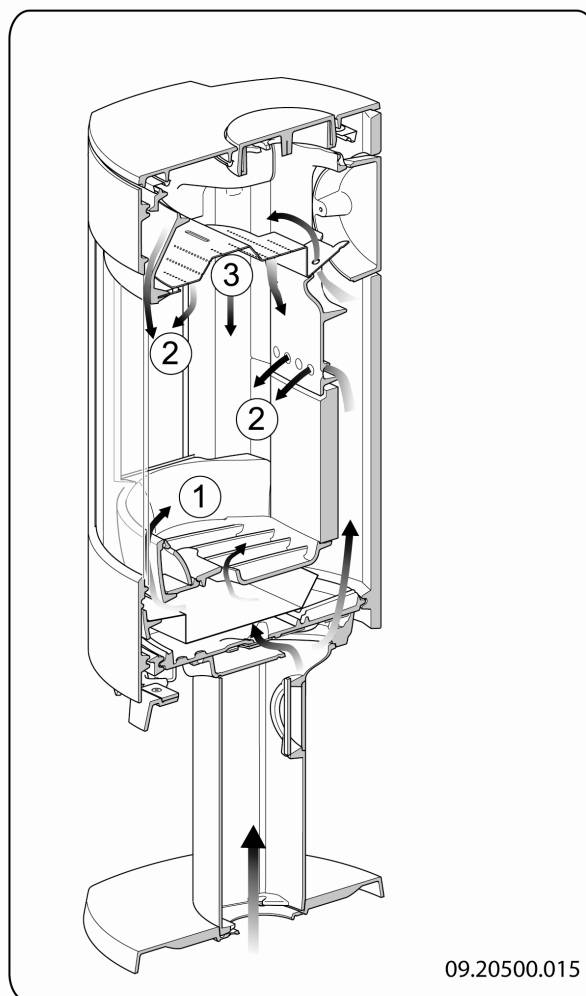


1. Den primære luftregulatoren er åpen når den er dratt ut og er lukket når den er skjøvet helt tilbake.
2. Den sekundære luftregulatoren er åpen når den er dratt ut og er lukket når den er skjøvet helt tilbake.

Den primære luftregulatoren regulerer luften under risten (1); se neste figur.

Sekundær luftregulatoren regulerer luften som spylers glasset og lufthullene i bakveggen (2).

Hvelvplaten har permanente luftåpninger (3) som sørger for etterforbrenning.



### Råd

- ⚠ Fyr aldri med åpen dør.
- ⚠ Fyr kraftigere i ildstedet med jevne mellomrom.

Hvis du fyrer lenge med svak varme, kan det



dannes tjære og og kreosot i skorsteinen. Tjære og kreosot er meget brennbar. Hvis det dannes for mye av disse stoffene, kan det oppstå sotbrann ved en plutselig høy temperatur. Ved å fyre kraftigere med jevne mellomrom, forsvinner eventuelle belegg av tjære og kreosot. Dessuten kan det oppstå tjærebelegg på ildstedets indre overflate hvis man fyrer med for lav temperatur. Ved en høy utetemperatur er det derfor bedre å fyre godt i ildstedet et par timer enn å fyre lenge med lav temperatur.

- ▶ Lufttilførselen reguleres med sekundær luftregulatoren.

**i** Sekundær luftregulatoren tilfører forbrenningsluft og sørger samtidig for spyling av glasset for å redusere sotbelegget.

- ▶ Åpne de primære lufttilførselen midlertidig hvis det er utilstrekkelig lufttilførsel gjennom den sekundære lufttilførselen eller hvis du ønsker å stimulere bålet.
- ▶ Det er bedre å legge på en liten mengde ved oftere enn å legge på mye ved på en gang.

## Slukke bålet

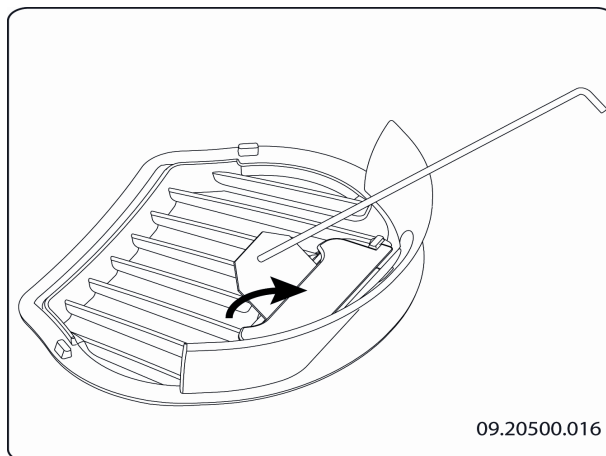
Hvis man demper flammene ved å strupe lufttilførselen, frigjøres skadelige stoffer. La derfor ilden brenne ut av seg selv. Når bålet er helt slukket kan man lukke alle luftregulatorer/trekkventiler.

## Tømming av aske

Etter fyring med ved oppstår det en relativt liten mengde aske. Dette askebedet er en god isolator for brenselristen og gir bedre forbrenning. La derfor et tynt askelag få ligge igjen på brenselristen.

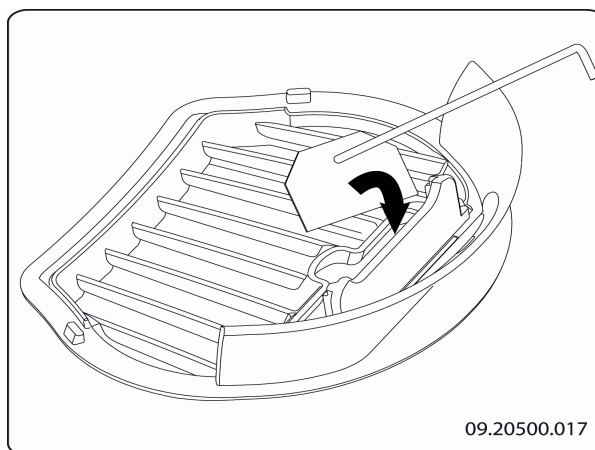
Lufttilførselen gjennom brenselristen må imidlertid ikke hindres og aske må ikke akkumuleres bak en indre brennplate av skamolx. Fjern derfor regelmessig askeoverskuddet.

1. Åpne døren til ildstedet og bruk askeraken for å åpne askelokket i brenselristen.



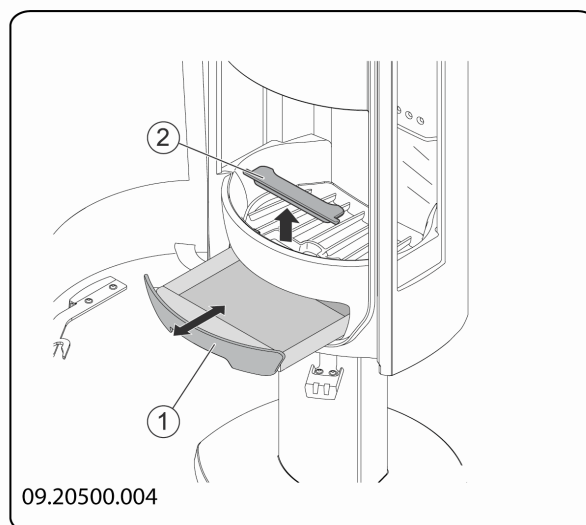
09.20500.016

2. Skyv den overflødig asken gjennom askeluken til askeskuffen under med askeraken.



09.20500.017

3. Lukk askeluken.
4. Ta ut askeskuffen (se neste figur) ved hjelp av den medleverte hansken og tøm askeskuffen.



09.20500.004



5. Sett askeskuffen tilbake og lukk døren til ildstedet.

## Løse problemer

Se vedlegget "Diagnoseskjema" for å løse eventuelle problemer i forbindelse med bruk av ildstedet.

- i** For å oppnå ildstedets nominelle effekt, må det forbrennes ca. 2 kg brensel hvert 45. minutt.

## Vedlikehold

Følg vedlikeholdsanvisningene i dette kapitlet for å holde ildstedet i god stand.

### Skorstein

Norge har behovsprøvd feiing av skorstein. Det er derfor viktig å melde inn installasjon av nytt ildsted, til det stedlige feiervesen. Nytt ildsted kan endre behovet for feiing.

Er du i tvil om skorsteinens kvalitet og om behovet for feiing er til stede, så ta kontakt med det stedlige feiervesen.

Feiervesenet har loggført historikk på din skorstein (gjelder ikke fritidsboliger/hytter).

### Rengjøring og annet regelmessig vedlikehold

- ⚠** Ikke rengjør ildstedet mens det fremdeles er varmt.

- ▶ Rengjør ildstedet utvendig med en tørr klut som ikke loer.

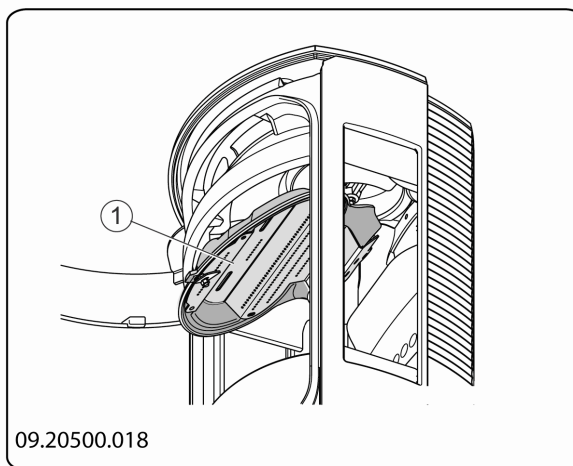
Etter at fyringssesongen er avsluttet kan ildstedet rengjøres grundig innvendig:

- ▶ Fjern eventuelt brennplatene først. Se kapitlet "Montering" for anvisninger om demontering og montering av brennplatene.
- ▶ Rengjør eventuelt lufttilførselskanalene. Fjern topplaten først. Topplaten ligger løst på ildstedet.
- ▶ Fjern eventuelt hvelvplaten øverst i ildstedet og gjør den ren.

- ▶ Når innvendige løse deler er fjernet feies brennkammeret og røykrørets indre overflater. Sotbelegget isolerer ildstedet og reduserer varmeeffekten (1 til 2 mm sotbelegg utgjør ca. 60 til 80 °C på overflatetemperaturen).

#### Fjerne og montere hvelvplaten

Når innvendige løse deler er fjernet feies brennkammeret og røykrørets indre overflater. Sotbelegget isolerer ildstedet og reduserer varmeeffekten (1 til 2 mm sotbelegg reduserer ca. 60 til 80 grader på overflatetemperaturen).



#### Kontroll av brennplater

Brennplatene er forbruksdeler som er utsatt for slitasje. Kontroller brennplatene med jevne mellomrom og skift dem om nødvendig.

- ▶ Se kapitlet "Montering" for anvisninger om demontering og montering av brennplatene.

- i** Det kan oppstå krakelering/sprekker i de isolerende brennplatene av vermiculitt eller skamolx, men det reduserer ikke deres virkning vedr. sikkerhet.


- i** Brennplater av støpejern holder lenge hvis du regelmessig fjerner asken som kan akkumuleres bak dem. Hvis man ikke fjerner asken som akkumuleres bak en plate av støpejern, kan ikke platen lenger avgi så mye varme til omgivelsene og platene kan bli deformert eller sprekke.


- ⚠** Ildstedet må aldri brukes uten de indre brennplatene/skamolxplatene.

## Glass rengjøring

Hvis glasset er grundig rengjort holder det seg lenger rent. Gå fram slik:

1. Fjern støv og løstsittende sot med en tørr klut.
  2. Glassene bør tørkes av etter hver gangs bruk.  
Fjern sot på glasset: Fukt et avisblad eller tørkepapir med vann, dypp det våte papiret i asken og tørk av soten på glasset. Tørk deretter over med en tørr ren klut eller et papir.
- ▶ Rengjør glasset en gang til med et vanlig rengjøringsmiddel for glass.
  - ▶ Ikke bruk slipende eller etsende produkter til rengjøring av glasset.
  - ▶ Bruk husholdningshansker for å beskytte hendene.

 Hvis ildstedets glass er knust eller sprukket, må glasset skiftes før ildstedet brukes igjen.

 Unngå at det renner rengjøringsmiddel for ovnglass mellom glasset og døren av støpejern.

## Smøring

Selv om støpejern er litt selvsmørende, må de bevegelige delene smøres regelmessig.

- ▶ Smør de bevegelige delene (slik som føringsystemer, hengseltapper, hendler og luftregulatorer) med varmebestandig fett som kan kjøpes i spesialforretninger.

## Etterbehandling overflatefinish

Små lakkskader kan behandles med varmebestandig spesiallakk på sprayboks som kan kjøpes hos din forhandler.

Skader i emaljen kan behandles med varmebestandig spesiallakk som kan leveres av din forhandler.

## Kontrollere tetning

- ▶ Kontroller at dørpakningen fremdeles tetter godt. Pakningen slites og må skiftes i tide.
- ▶ Kontroller om ildstedet lekker luft. Eventuelle sprekker tettes med ovnskitt.



La kittet herde skikkelig før ildstedet brukes, ellers ekspanderer fuktigheten i kittet slik at det oppstår en ny lekkasje.



## Vedlegg 1: Tekniske data

Model / Modèle / Modell	Astro 3 / Astro 4
Nominell effekt / Puissance nominale / Nominal heat output / Nominalleistung	8 kW
Røykuttak (diameter) / Raccordement cheminée (diamètre) / Flue connection (diameter) / Schronsteinanschluss (Diameter)	150 mm
Vekt / Poids / Weight / Gewicht	ca. 140 kg
Anbefalt brensel / Combustible conseillé / Advised combustibles / Emphohlene Brennstoffe	Ved / Bois / Wood / Holz
Kjennetegn brensel / caractéristique combustible / characteristic combustible / Kennzeichen Brennstoffe	maks. lengde 30 cm
Massestrøm av røykgasser / Débit des fumées / Flue gas mass flow / Abgasstutztemperatur	7.5 g/s
Røykgasstemperatur målt i måleseksjonen / Température des fumées au niveau du tronçon de mesure / Flue gas temperature measured in the test measurement section / Abgas-temperatur gemessen in der Messstrecke	299 °C
Temperatur målt ved ildstedets utgang / température en aval de la buse / temperature directly downstream flue spigot / Abgastemperatur gemessen im Abgasstutzen	367 °C
Minimum skorsteinstrekk / Dépression minimal / Minimum draught / Mindesförderdruck	15 Pa
% CO (13 % O <sub>2</sub> )	0.09 %
% NO <sub>x</sub> (13 % O <sub>2</sub> )	160 mg/Nm <sup>3</sup>
CnHm (13 % O <sub>2</sub> )	70 mg/Nm <sup>3</sup>
Partikkelutslipp / articulate-emission / particulate-emission / Staub Emission	23 mg/Nm <sup>3</sup>
Partikkelutslipp i henhold til NS3058-NS3059 / émissions selon la norme NS3058-NS3059 / particulate-emission according NS3058-NS3059 / Staub Emission gemessen nach NS3058-NS3059	2,7 g/kg
Virkningsgrad / Rendement / Efficiency / Wirkungsgrad	76.4 %

Dovre peisovn type PEGASUS/LEON er testet, og vurdert med utstedelse av brannteknisk produktdokumentasjon fra Norges branntekniske laboratorium (NBL). Dette bekrefter at produktet tilfredstiller kravene i norske forskrifter.

Produktdokumentasjon SINTEF 110-0300 er gjengitt på internett: nbl.sintef.no.

Produktdokumentasjon betinger at montering og bruk følger akseptert monterings- og brukerveiledning.

Monteringsveiledningen skal inngå som en del av dokumentasjonen av bygget.

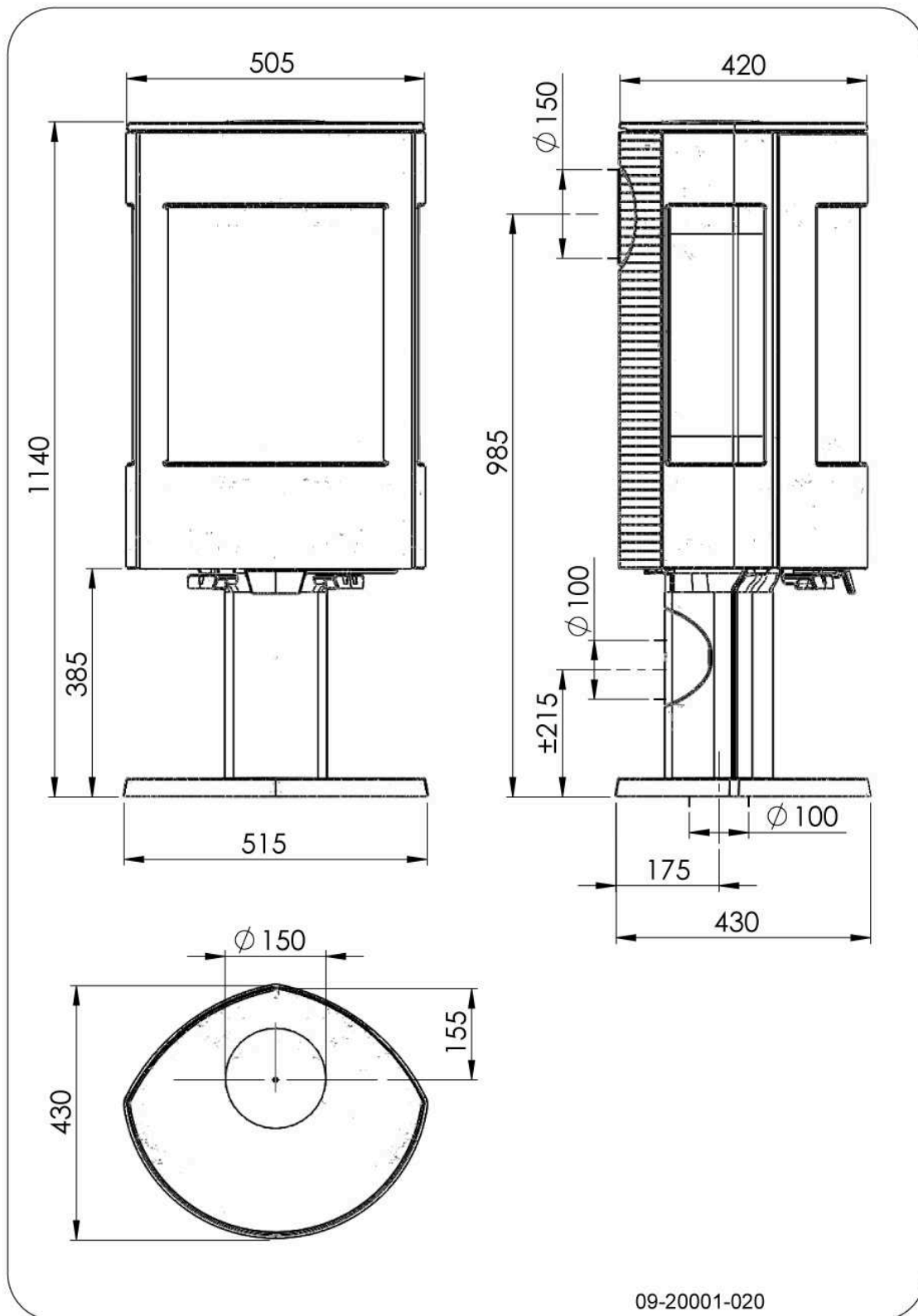
Typeskilt

NB! Det medsendte typeskiltet med godkjeningsnummer merket NO, skal anbringes på ildstedets bakre skjermplate.

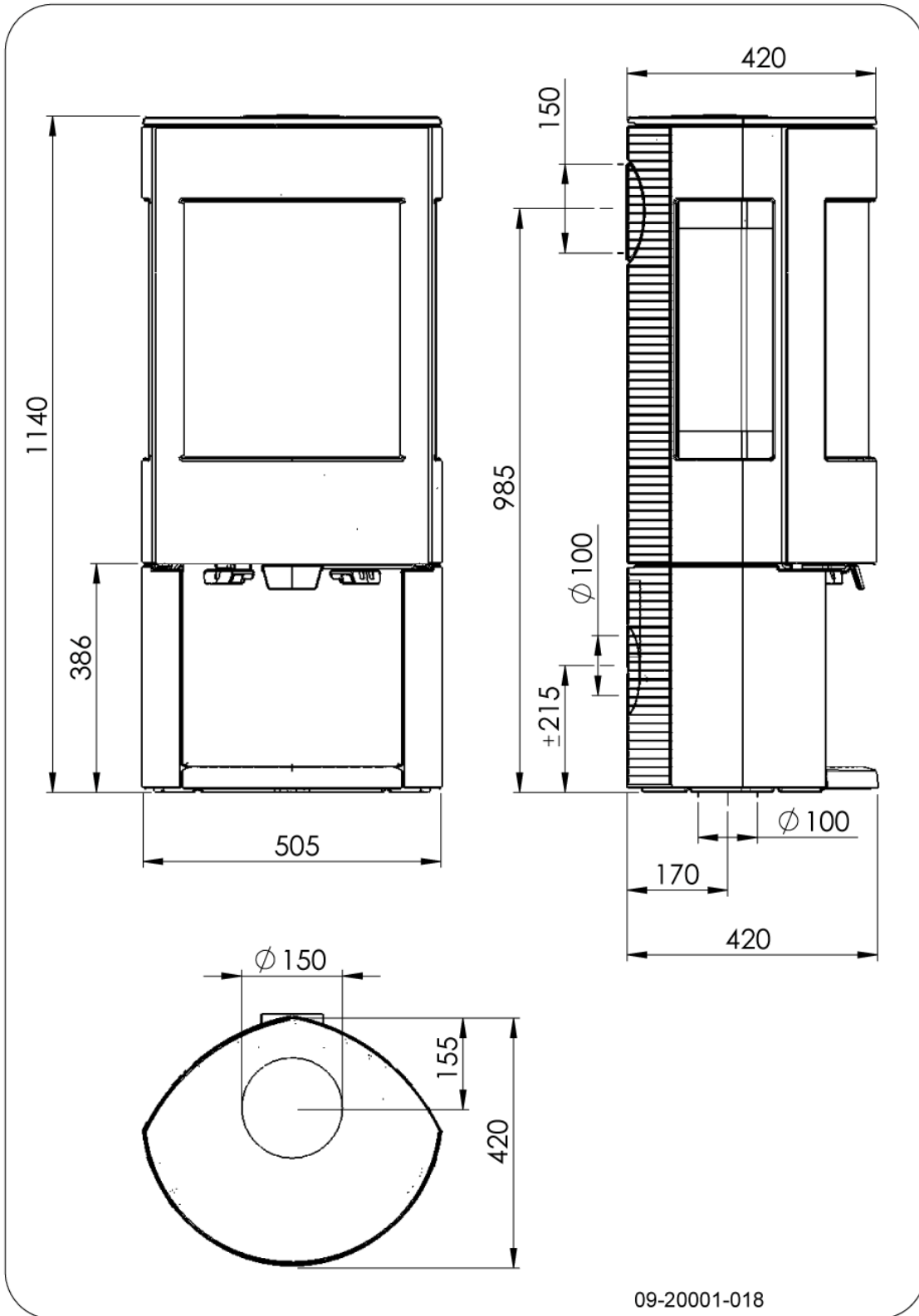


## Vedlegg 2: Mål

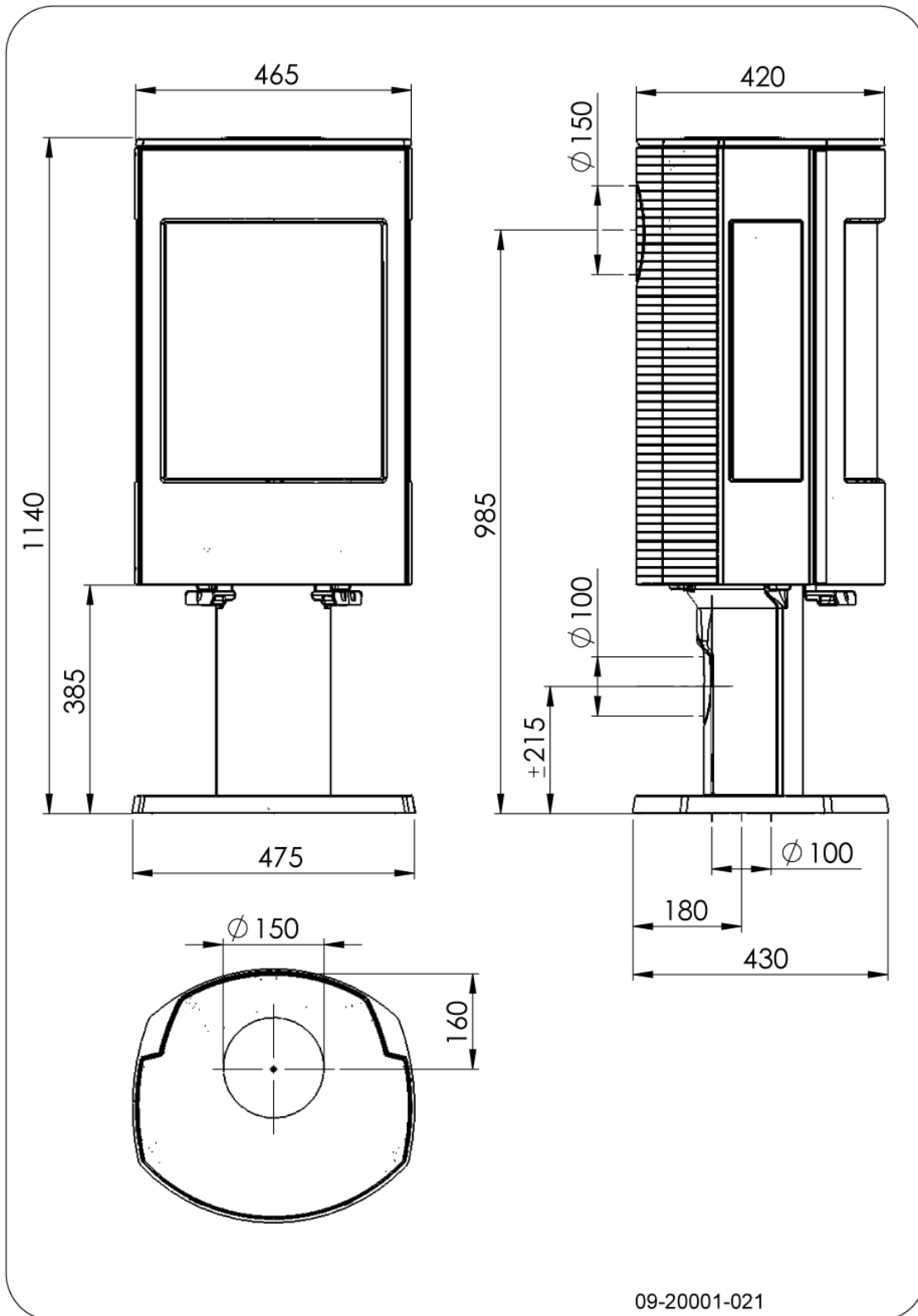
### ASTRO 3CBP PEGASUS LEG



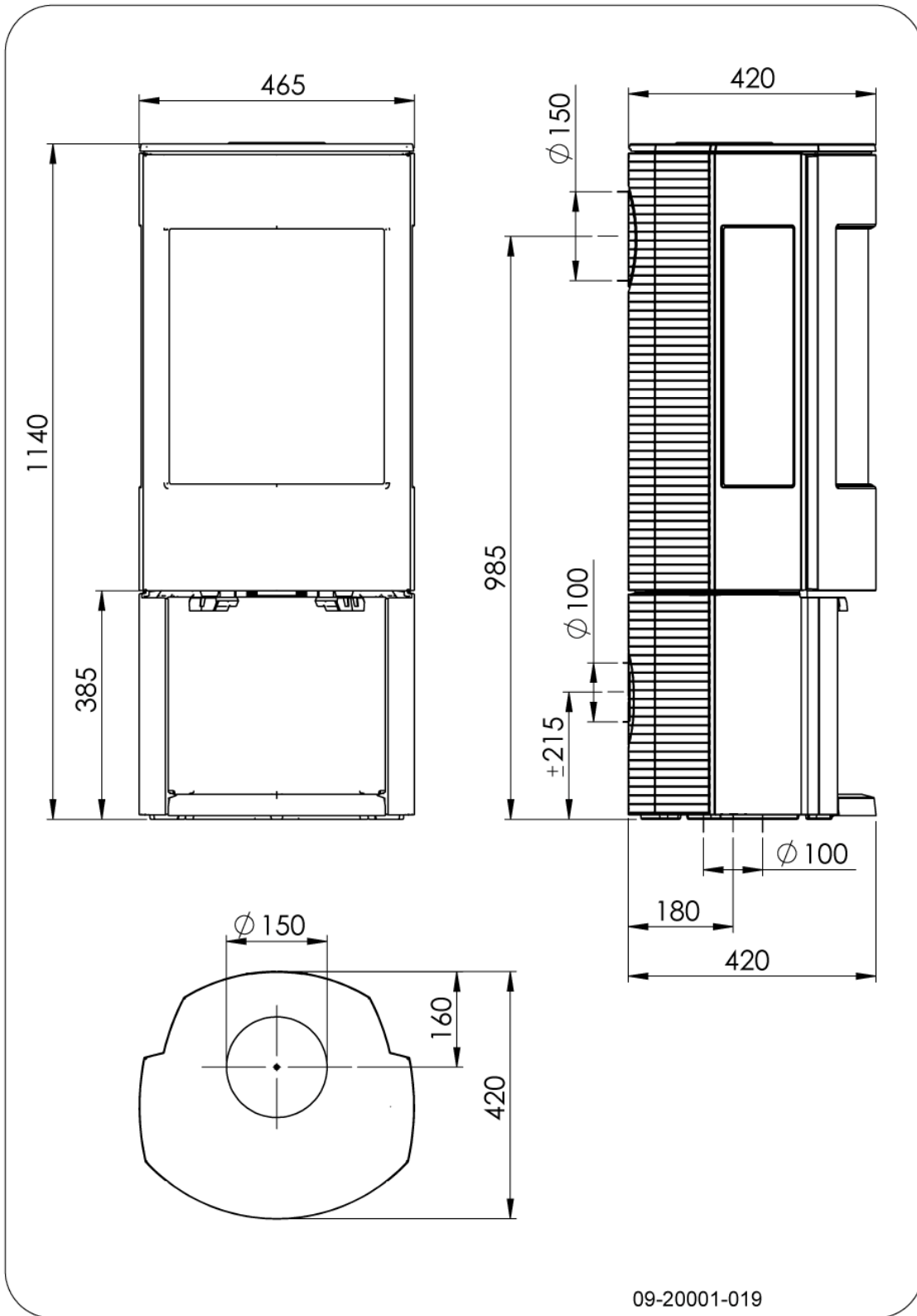
# ASTRO 3CBWB PEGASUS BOX



# ASTRO 4CBP LEON LEG



# ASTRO 4CBWB LEON BOX

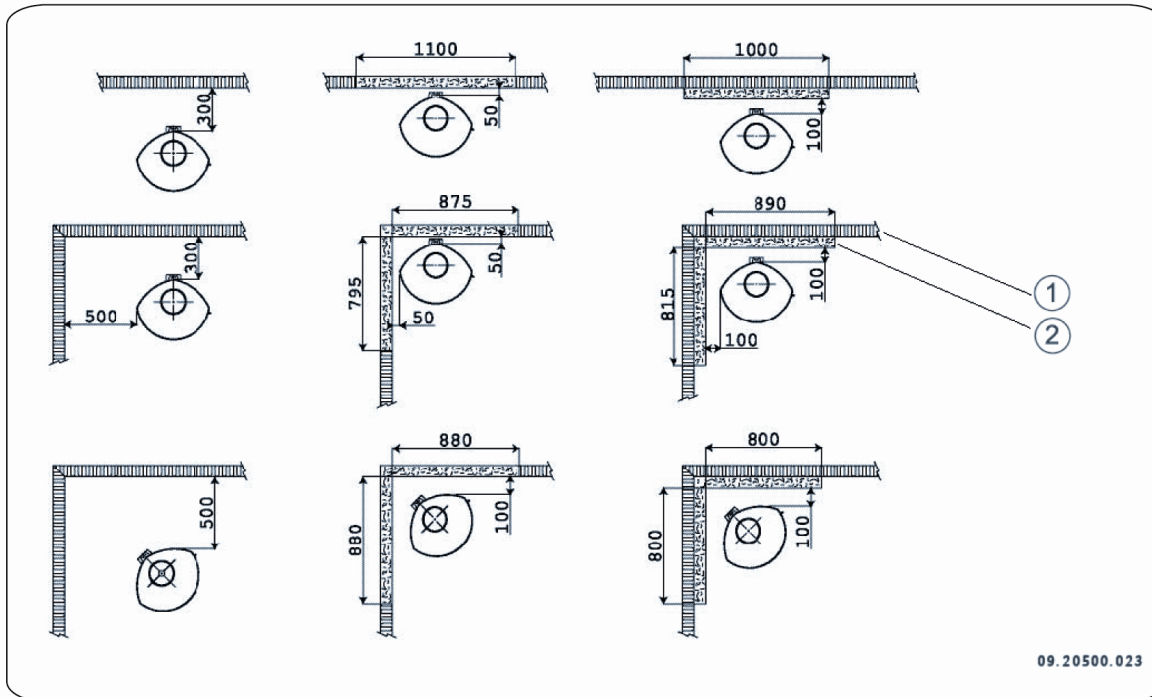




## Vedlegg 3: Avstand til brennbart materiale

### ASTRO 3 PEGASUS

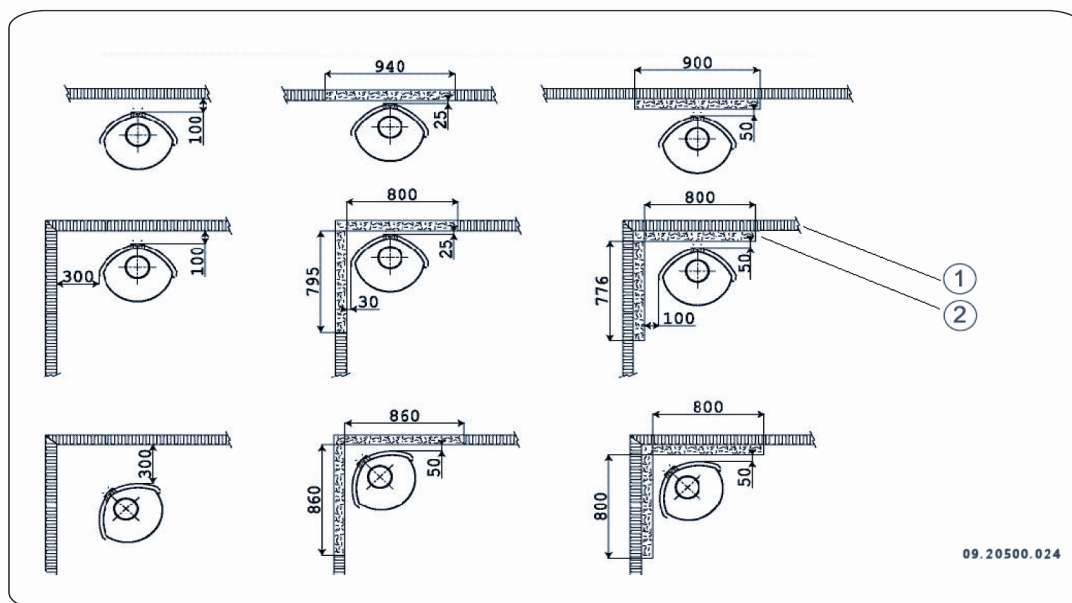
#### Minimale mål for utførelse uten varmeskjold:



Hvis tilkoblingsrørets avstand til brennbart materiale er mindre enn 300 mm, må det avskjermes.

1. Brennbart materiale
2. Ubrennbart materiale

## Minimum mål for utførelse med varmeskjold:

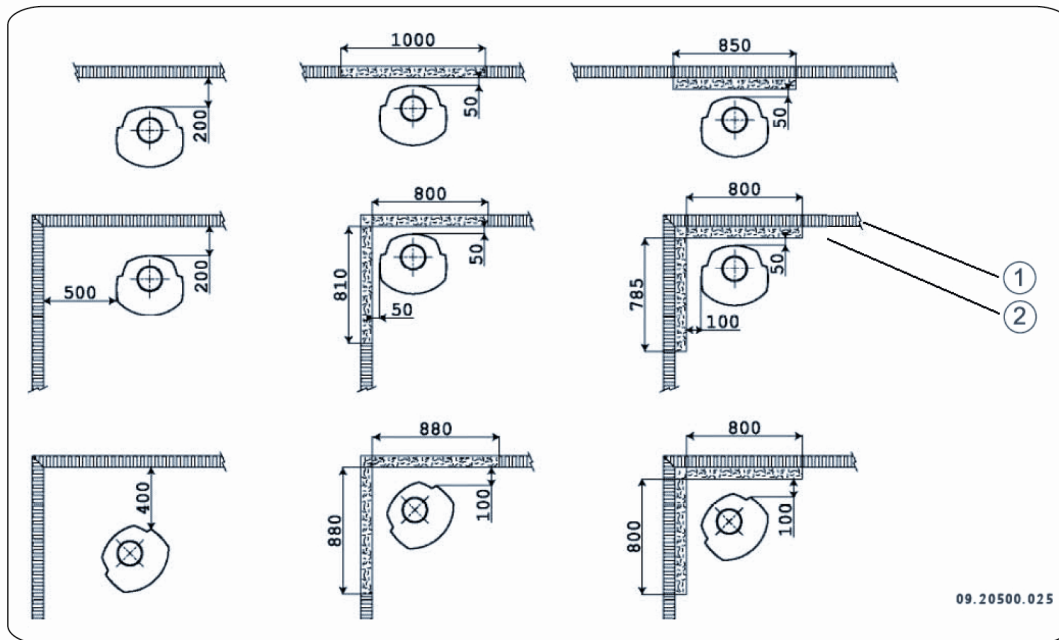


1. Brennbart materiale
2. Ubrennbart materiale

NB! Tilknytning til element og stålskorsteiner må utføres etter skorsteinleverandørens monteringsanvisning(er). Er det usikkerhet om hvilke type skorstein ildstedet skal tilknyttes, er elementskorsteiner merket på innsiden av feierluken med produsent og type. Stålskorsteiner er merket på alle delkomponenter med produsent og type. Røykrøret å skjermes med rør-skjold når avstanden fra ytterkant røykrør til vegg av brennbart materiale er mindre enn 300 mm.

## ASTRO 4 LEON

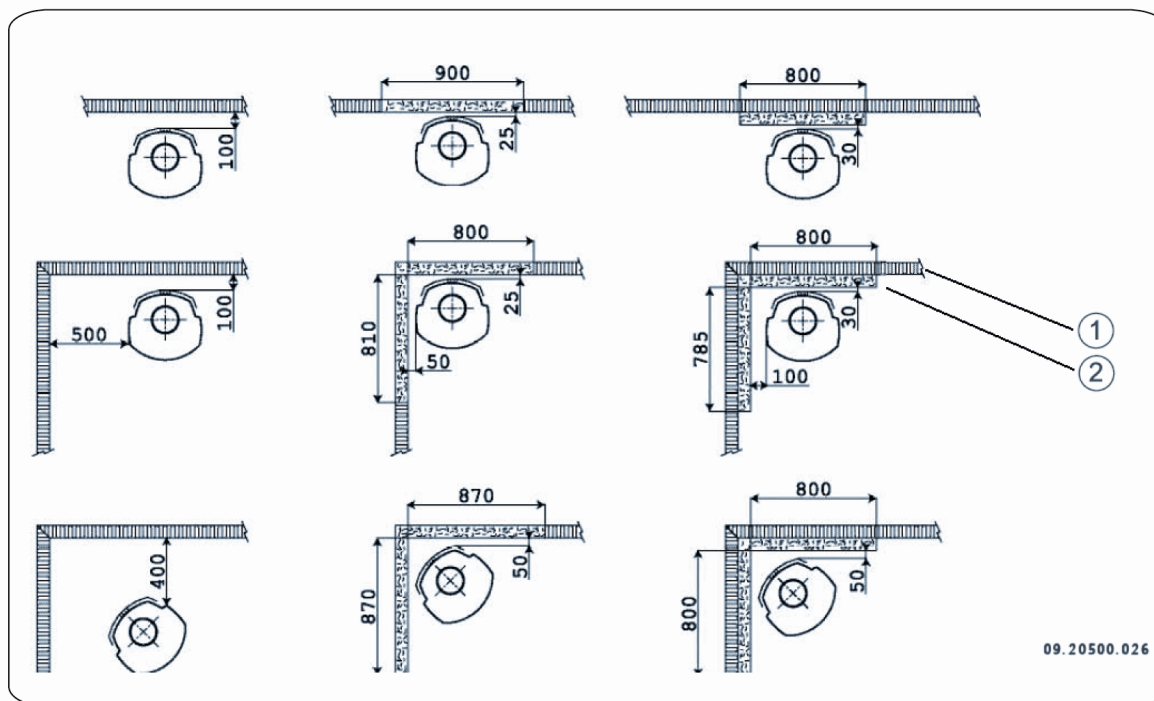
### Minimale mål for utførelse uten varmeskjold:



Hvis tilkoblingsrørets avstand til brennbart materiale er mindre enn 300 mm, må det avskjermes.

1. Brennbart materiale
2. Ubrennbart materiale

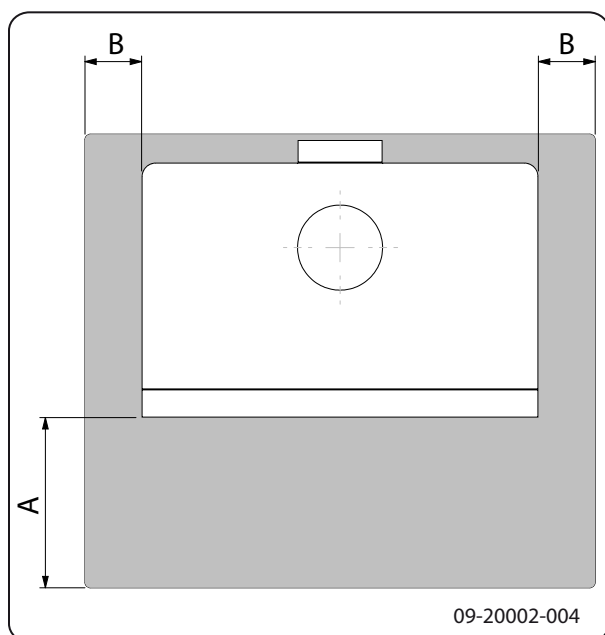
### Minimum mål for utførelse med varmeskjold:



1. Brennbart materiale
2. Ubrennbart materiale

NB! Tilknytning til element og stålskorsteiner må utføres etter skorsteinleverandørens monteringsanvisning(er). Er det usikkerhet om hvilke type skorstein ildstedet skal tilknyttes, er elementskorsteiner merket på innsiden av feierluken med produsent og type. Stålskorsteiner er merket på alle delkomponenter med produsent og type. Røykrøret å skjermes med rør-skjold når avstanden fra ytterkant røykrør til vegg av brennbart materiale er mindre enn 300 mm.

## ASTRO 3 PEGASUS en ASTRO 4 LEON - Mål ubrennbar gulvplate



### Minimale mål ubrennbar gulvplate

	A (mm)	B (mm)
Din 18891	500	300
Tyskland	500	300
Finland	400	100
Norge*	300	100

\* Gjelder når ikke original gulvplate benyttes.

## Vedlegg 4: Diagnoseskjema

					Problem	
●					Veden fortsetter ikke å brenne	
	●				For dårlig varme	
		●			Ildstedet ryker inn under påfylling	
			●		Ildstedet brenner for kraftig, vanskelig å regulere	
				●	Sotdannelse på glass	
					<b>mulig årsak</b>	<b>mulig løsning</b>
●	●	●		●	For dårlig trekk	En kald skorstein gir ofte for dårlig trekk. Følg instruksjonene for opptenning i kapitlet "Bruk"; åpne et vindu.
●	●	●		●	For fuktig ved	Bruk ved med maks. 20 % fuktighet.
●	●	●		●	For stor ved	Bruk finkløyvd opptenningsved. Bruk kløyvd ved med en omkrets på maks. 30 cm.
●	●	●	●	●	Veden er lagt feil	Veden er lagt i slik at det kan strømme tilstrekkelig med luft mellom vedskiene (løst ilegg, se "Fyring med ved").
●	●	●		●	For dårlig trekk i skorsteinen	Kontroller at skorsteinen oppfyller betingelsene: Minst 4 meter høy, riktig diameter, godt isolert, glatt innvendig, ikke for mange bend, ingen hindringer i skorsteinen (fulgereir, for mye sotbelegg), lufttett (uten sprekker).
●	●	●		●	Skorsteinens utløp er ikke riktig	Tilstrekkelig høyde over taket, ingen hindringer i nærheten.
●	●	●	●	●	Luftregulatorer feil innstilt	Åpne luftregulatoren helt.
●	●	●		●	Ildstedets tilknytning til skorsteinen er ikke riktig	Tilknytningen må være lufttett.
●	●	●		●	Undertrykk i rommet der ildstedet står	Slå av kjøkkenvifte.
●	●	●		●	Utilstrekkelig tilførsel av forbrenningsluft	Sørg for tilstrekkelig tilførsel av frisk luft, bruk om nødvendig tilknytningen for direkte tilførsel av forbrenningsluft.
●	●	●		●	Ugunstige værforhold?- Inversjon (omvendt luftstrøm i skorsteinen pga. høy utetemperatur), ekstrem vindhastighet	Ved inversjon frarådes bruk av ildstedet. Monter eventuelt skorsteinshatt på skorsteinen.
		●			Trekk i rommet der ildstedet står	Unngå trekk i rommet; ildstedet må ikke plasseres i nærheten av en dør eller varmluftkanaler.
				●	Flammer berører glasset	Pass på at veden ikke ligger for nær glasset. Steng den primære luftregulatoren enda mer.
			●		Ildstedet lekker luft	Kontroller tetningen til ildstedets dør samt ildstedets sprekker.

**GARANTI**

Informasjon vedr. garantibestemmelser ligger i ildstedkatalog og på vår nettside:

[www.dovrepeisen.no](http://www.dovrepeisen.no)

**KONTROLLSKJEMA****DET ER MONTERT ET ILDSTED:**

av type DOVRE PEGASUS eller LEON.....

på eiendommen til: .....

Adresse: .....

Postadresse: .....

G.nr.: ..... Br.nr.: ..... Telefon: .....

**Følgende ble kontrollert under installasjonen:****KONTROLLPUNKTER**

	JA	NEI
Er ildstedet montert etter monteringsanvisning?	<input type="checkbox"/>	<input type="checkbox"/>
Kontrollert avstand til brannmur?	<input type="checkbox"/>	<input type="checkbox"/>
Kontrollert avstand til brennbart materiale?	<input type="checkbox"/>	<input type="checkbox"/>
Kontrollert avstand til tak?	<input type="checkbox"/>	<input type="checkbox"/>
Er det plate under og foran ildstedet?	<input type="checkbox"/>	<input type="checkbox"/>
Tåler gulvet vekten av ildsted?	<input type="checkbox"/>	<input type="checkbox"/>
Er det feiemuligheter?	<input type="checkbox"/>	<input type="checkbox"/>
Er ildstedet sikret tilstrekkelig tilførsel av forbrenningsluft?	<input type="checkbox"/>	<input type="checkbox"/>
Er røykrøret montert i skorsteinen etter skorsteinsprodusentens anvisninger?	<input type="checkbox"/>	<input type="checkbox"/>
Er skorsteinen egnet for tilkobling av det aktuelle ildstedet?	<input type="checkbox"/>	<input type="checkbox"/>
Har skorsteinen passende dimensjon?	<input type="checkbox"/>	<input type="checkbox"/>
Er skorsteinen kontrollert?	<input type="checkbox"/>	<input type="checkbox"/>
Finnes monteringsanvisningen på byggeplass?	<input type="checkbox"/>	<input type="checkbox"/>

Installert:

.....

Sted                      Dato                      Eiers og evt. installatørs signatur

**KONTROLL-ERKLÆRING**

Installasjonen er kontrollert ved hjelp av: **JA**      **NEI**

Utfylt sjekkliste	<input type="checkbox"/>	<input type="checkbox"/>
Visuell kontroll	<input type="checkbox"/>	<input type="checkbox"/>
Røykpatron	<input type="checkbox"/>	<input type="checkbox"/>
Videokamera	<input type="checkbox"/>	<input type="checkbox"/>

Annet:

.....  
.....

**Installasjonen er kontrollert og funnet i orden:**

.....

Sted                      Dato                      Kontrollør

**NB!** DET ER ET MYNDIGHETSKRAV AT KONTROLLERKLÆRING FINNES, OG AT EIER SKAL MELDE FRA TIL KOMMUNEN (FEIERVESEN) NÅR DET HAR VÆRT INSTALLERT NYTT ILDSTED ELLER FORETATT ANDRE VESENTLIGE ENDRINGER VED FYRINGSANLEGGET. SØRG FOR AT DETTE SKJEMA BLIR UTFYLT, OG TA GODT VARE PÅ DETTE SAMMEN MED MONTERINGS- OG BRUKSANVISNINGEN. DETTE ER ET VERDIPAPIR FOR BOLIGEN.

**Kopi av denne siden sendes til feiervesenet i din kommune for registrering.**

Kreator Kommunikasjon AS • www.kreator.no • 11-10





# NOTATER





# Indeks

<b>A</b>	
Advarsel	
brennbart materiale .....	3
forskrifter .....	3
indre brennplater .....	9
knust eller sprukket glass .....	3, 14
pipebrann .....	3, 12
rengjøringsmiddel for ovnsglass .....	14
sotbrann .....	9
varm overflate .....	3
ventilasjon .....	3-4

<b>A</b>	
Åpne	
askelokk .....	12
askeskuff .....	12
dør .....	6
Askelokk .....	12
Askerake .....	12
Askeskuff	
åpne .....	12
fjerne .....	6

<b>B</b>	
Bål	
slukke .....	12
Bålet slukker .....	12
Bartre .....	10
Brannsikkerhet	
avstand til brennbart materiale .....	20
gulv .....	4
møbler .....	4
vegger .....	4
Brennbart materiale	
avstand til .....	20
Brennplater	
vedlikehold .....	13
Brensel	
egnet .....	9
nødvendig mengde .....	13
påfylling .....	11-12
uegnet .....	9
ved .....	10

<b>D</b>	
Deler, demonterbare .....	6
Demonterbare deler .....	6

Direkte tilførsel av forbrenningsluft	
tilknytning til .....	9
Dør	
åpne .....	6
pakning .....	14
Dørpakning .....	14

<b>E</b>	
Egnet brensel .....	9
eventuelle problemer .....	13

<b>F</b>	
Feiing av skorsteinen .....	13
Fett til smøring .....	14
Fjerne	
aske .....	12
askeskuff .....	6
ildfaste indre brennplater .....	6
Fjerne aske .....	12
Forebygging av pipebrann .....	12
Frisklufttilførsel .....	4
montere tilkoblingssett .....	8
Fyllhøyde ildsted .....	11
Fyring .....	10
for dårlig varme .....	25
ildstedet brenner for kraftig .....	25
ildstedet er vanskelig å regulere .....	25
opptenning .....	10
påfylling av brensel .....	10, 12
utilstrekkelig varme .....	13

<b>G</b>	
Glass	
rengjøring .....	14
sotdannelse .....	25

Glassdør	
rengjøring .....	14
Gulv	
bæreevne .....	4
brannsikkerhet .....	4
Gulvets bæreevne .....	4
Gulvteppe .....	4

<b>H</b>	
Hatt på skorsteinen .....	4



<b>I</b>	
Ildfaste indre brennplater	
fjerne .....	6
Ildstedet det ryker inn .....	25
Ilegg av ved .....	10
Indre brennplater	
advarsel .....	9
skamolx .....	6
Indre brennplater av støpejern .....	6
Indre brennplater av vermiculitt .....	6
Indre brennplater, ildfaste	
fjerne .....	6
<b>K</b>	
Kreosot .....	12
<b>L</b>	
Lagring av ved .....	10
Lakk .....	9
Luft til bålet .....	12
Luftlekkasje .....	14
Luftregulator .....	10
Luftregulering .....	11
Lufttilførselsrøret .....	8
<b>M</b>	
Mål .....	16
Montere	
tilkoblingssett frisklufttilførsel .....	8
<b>N</b>	
Nominell effekt .....	13, 15
<b>O</b>	
Oppstilling	
mål .....	16
Opptening .....	10
Opptenningsbål .....	10
Opptenningsved .....	25
<b>P</b>	
Påfylling av brensel	
ildstedet ryker inn .....	25
Partikkelutslipp .....	15
Primær luftregulator .....	10
Problemløsning .....	25

<b>R</b>	
Rå ved .....	10
Regulere lufttilførselen .....	12
Regulering av forbrenningsluft .....	11
Rengjøring	
glass .....	14
ildsted .....	13
Rengjøringsmiddel for glass .....	14
Røyk	
ved første gangs bruk .....	9
Røykgass	
massestrøm .....	15
temperatur .....	15
Røykhatt .....	4
Røykrørstuss røykuttak .....	7
Røykuttak	
diameter .....	15
Ruter	
sotdannelse .....	25
<b>S</b>	
Sekundær luftregulator .....	10
Skade .....	6
Skamolx	
ildfast .....	6
Skorstein	
forberede tilknytning .....	6
høyde .....	4
krav .....	3
montering til .....	9
vedlikehold .....	13
Skorsteinstilkobling	
topp .....	7
Skorsteinstrekk .....	15
Smøring .....	14
Sokkel	
dekkplate .....	8
Sprekker i ildstedet .....	14
<b>T</b>	
Temperatur .....	15
Tilbakeslag av røyk .....	3
Tilførsel .....	8
Tilknytning	
mål .....	16
Tilknytning til skorstein .....	6



Tilkobling til skorstein på toppen .....	7
Tilkoblingssett frisklufttilførsel .....	8
Tjære .....	12
Tømming av aske .....	12
Tørking av ved .....	10

**U**

Uegnet brensel .....	9
----------------------	---

**V**

Varme, for dårlig .....	25
Varme, utilstrekkelig .....	13
Ved .....	10
egnet type .....	10
fortsetter ikke å brenne .....	25
oppbevaring .....	10
rå .....	10
tørking .....	10
Vedlikehold	
brennplater .....	13
rengjøring av glass .....	14
rengjøring av ildstedet .....	13
skorstein .....	13
smøring .....	14
tetning .....	14
Vegger	
brannsikkerhet .....	4
Vekt .....	15
Ventilasjon .....	4
tommelfingerregel .....	4
Ventilasjonsrist .....	4
Virkningsgrad .....	15